

Audio Distribution GmbH
Cayin



N3-Ultra

**MOBILER & AUDIOPHILER
HIGH RESOLUTION PLAYER**

Bedienungsanleitung

Vielen Dank, dass Sie sich für den Cayin **N3-Ultra** High Resolution Player entschieden haben. Lesen Sie die Bedienungsanleitung vor der Inbetriebnahme sorgfältig durch. Sie wird Ihnen die grundlegenden Funktionen des Players erklären.

Packungsinhalt

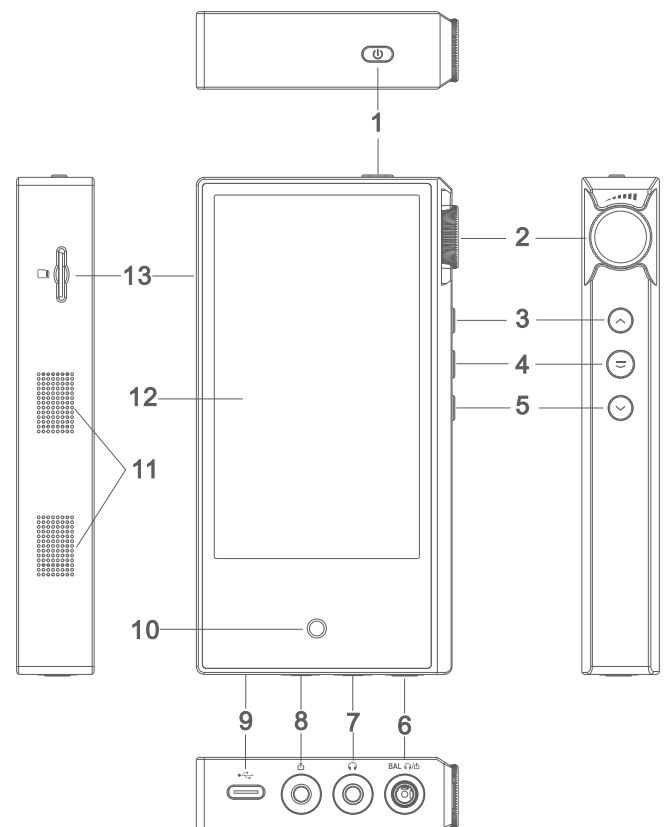
Bitte überprüfen Sie den Karton sorgfältig auf Beschädigungen, bevor Sie ihn öffnen. Öffnen Sie die Verpackung sorgfältig.

Im Lieferumfang des Cayin **N3-Ultra** sind folgende Komponenten enthalten:

1. 1x **N3-Ultra** High Resolution Player
2. 1x Bedienungsanleitung
3. 1x Schutzscheibe
4. 2x Hi-Res Audio-Label
5. 1x Schutzhülle
6. 1x USB-Typ-C-Kabel, zur Verwaltung von Musikdateien über den Computer und USB-Ladeanschluss

Bedienelemente

1. Ein-/Aus-Taste
2. Lautstärkereglern
3. Taste „Zurück/Zurückspulen“
4. Play/Pause-Taste
5. Taste „Weiter/Schneller Vorlauf“
6. Symmetrischer 4,4-mm-Kopfhörerausgang
7. Unsymmetrischer 3,5-mm-Kopfhörerausgang
8. Unsymmetrischer 3,5-mm-Line-Out/Pre-Out
9. Multifunktionaler USB-C-Anschluss
10. Taste für Home/Zurück
11. Röhren
12. Touchscreen
13. Micro-SD (TF-Kartensteckplatz)



Bedienung

1. Ein-/Ausschalten und Bildschirm ein-/ausschalten.

Drücken Sie die Ein-/Aus-Taste 2 Sekunden lang, um das N3-Ultra einzuschalten.

Durch kurzes drücken der Ein/Aus-Taste, schaltet der Bildschirm je nach zustand ein oder aus.

Wenn der Player eingeschaltet ist, halten Sie die Ein/Aus-Taste 2 Sekunden lang gedrückt. Der Player öffnet eine Bestätigungsfenster, bestätigen Sie es mit OK. Wenn Sie das Ausschalten des Players erzwingen müssen, drücken Sie die Ein-/Aus-Taste 15 Sekunden lang, dann wird der Player unabhängig vom Betriebsstatus ausgeschaltet und neu gestartet.

2. Lautstärkeeinstellung

Drehen Sie an den Lautstärkeregler, um die Ausgangslautstärke des Kopfhörerausgangs einzustellen.

Drehen Sie ihn im Uhrzeigersinn, um die Lautstärke zu erhöhen, oder gegen den Uhrzeigersinn, um sie zu verringern. Das N3-Ultra zeigt während der Lautstärkeeinstellung den Bildschirm zur Lautstärkeregelung an. Sie können auch auf dem Bildschirm nach oben und unten wischen, um die Lautstärke schnell anzupassen.

3. Zurück/Zurückspulen ⏪

Drücken Sie die Taste Zurück/Rücklauf, um zum vorherigen Titel zu wechseln. Halten Sie die Taste „Zurück/Zurückspulen“ gedrückt, um von der aktuellen Wiedergabe zurückzuspulen, und lassen Sie die Taste los, um die Wiedergabe an der angegebenen Stelle fortzusetzen. Sie können auch zum vorherigen Titel springen, indem Sie auf dem Wiedergabebildschirm die Zurück-Taste drücken oder auf eine bestimmte Stelle auf dem Fortschrittsbalken ziehen oder darauf drücken, um zurückzuspulen.

4. Wiedergabe/Pause ▶||

Drücken Sie auf die Taste Wiedergabe/Pause, um die Wiedergabe abzuspielen oder anzuhalten.

Sie können die Wiedergabe/Pause-Taste auch auf dem Wiedergabebildschirm auswählen, um die Wiedergabe zu starten oder anzuhalten.

5. Titel überspringen ▶|

Drücken Sie die Taste Weiter/Schneller Vorlauf, um zum nächsten Titel zu springen. Halten Sie die Taste Weiter/Schneller Vorlauf gedrückt, um von der aktuellen Wiedergabe vorzuspulen, und lassen Sie die Taste los, um die Wiedergabe an der angegebenen Stelle fortzusetzen. Sie können auch zum nächsten Titel springen, indem Sie auf dem Wiedergabebildschirm die Schaltfläche „Weiter“ drücken oder auf eine bestimmte Stelle auf dem Fortschrittsbalken ziehen oder darauf drücken, um einen schnellen Vorlauf zu erreichen.

6. Zurück/Home-Taste

Drücken Sie die kreisförmige Home/zurück-Taste in einer beliebigen Anwendung, um eine Ebene zurück zu gelangen, oder halten Sie die Taste gedrückt, um direkt zum Home-Bildschirm zurückzukehren.

7. Durchsuchen und wiedergeben

1) Wählen Sie auf dem Startbildschirm Ordner und dann den Speicherort (*Lokaler Speicher, TF-Karte und OTG*), von dem Sie wiedergeben möchten. Es muss die Musik erst gescannt sein, bevor die Informationen korrekt angezeigt werden können, um dann mit dem Durchsuchen Ihrer Musikbibliothek fortfahren zu können. Wählen Sie Ihre bevorzugte Kategorie, z.B. Songs, Künstler, Album oder Genre.

2) Auf dem Wiedergabebildschirm können Sie zum vorherigen/nächsten Titel springen, Wiedergabe/Pause ausführen, Ihren Wiedergabemodus wählen, Musikinformationen sehen usw.. Sie können auch auf eine bestimmte Stelle im Fortschrittsbalken ziehen oder darauf zeigen, um schnell vor- oder zurückzuspulen.

Bedienung

8. Ausgänge

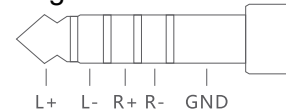
Kopfhörerausgang:

Der Player ist mit einem unsymmetrischen 3,5-mm-Kopfhörerausgang und einem symmetrischen 4,4-mm-Kopfhörerausgang ausgestattet. Beide Ausgänge können Kopfhörer direkt ansteuern. Wählen Sie bitte die richtigen Anschlüsse für Ihre Kopfhörer.

Die Pin-Belegung des symmetrischen 4,4-mm-TRRRS-Anschlusses ist wie Abgebildet.

Es ist wichtig, keinen Kurzschluss zwischen L+, L-, R+ und R- des 4,4-mm-Anschlusses zu verursachen.

Auch die Erdungsverbindung darf nicht kurzgeschlossen werden.



Bitte schließen Sie unsymmetrische Kopfhörer nicht mit einem 3,5-mm-Buchse-auf-4,4-Stecker-Adapter an den 4,4-mm-Kopfhörerausgang an, da sonst die Elektronik des Players beschädigt wird.

Line-Ausgang:

Dieser Player ist mit einem unsymmetrischen Line-Ausgang und einem symmetrischen Line-Ausgang (gemeinsam mit dem Kopfhörerausgang) ausgestattet. Sie können den Line-Ausgang des N3Ultra an einen externen Verstärker anschließen. Sie benötigen eine entsprechende analoge Audioverbindung zum Eingang Ihres Verstärkers (nicht im Lieferumfang enthalten).

- Stellen Sie den symmetrischen N3Ultra-Ausgang im Pulldown-Menü auf LO, wenn Sie den symmetrischen 4,4-mm-Line-Ausgang verwenden möchten.
- Wenn Sie den Line-Ausgang verwenden, ist die Lautstärkeregelung des Players nicht wirksam.

Digitalausgang

Der N3-Ultra bietet 2 digitale Ausgangsoptionen: S/PDIF und USB-Audio. Die Auswahl des entsprechenden digitalen Ausgang treffen Sie im Setup.

(1) S/PDIF-Digitalausgang

Cayin hat das S/PDIF-Signal in den Typ-C-Anschluss eingebettet. Um den Player an einen externen DAC mit S/PDIF-Eingang anzuschließen, müssen Sie vorab ein digitales Ausgangskabel für die Verbindung vorbereiten.

- **Sie müssen alle 3,5-mm- und 4,4-mm-Verbindungen trennen, bevor der S/PDIF-Ausgang verfügbar ist.**

(2) USB-Audioausgang

Der USB-Audioausgang ist für den Typ-C-USB-Anschluss verfügbar. Bitte verwenden Sie ein hochwertiges USB-OTG-Kabel, um N3-Ultra an einen externen DAC mit USB-Audioeingang anzuschließen.

HINWEIS:

- Wenn N3-Ultra an einen externen DAC mit USB-Audioausgang angeschlossen ist, wird der 3,5-mm- und 4,4-mm-Analogausgang deaktiviert.

Ausgabemodus:

Der N3-Ultra hat einen Röhrenausgang und einen Halbleiterausgang. Sie können im Pulldown-Menü zwischen den beiden wählen. In Bezug auf den Röhrenausgang gibt es zwei Arten von Röhrenklangfarben und zwar Modern und Klassisch.

Bedienung

USB-DAC:

Der Player kann als USB-DAC verwendet werden, wenn er an einen externen Player mit USB-Ausgang angeschlossen wird. Das mitgelieferte USB-Kabel Typ C auf Typ A kann hierfür verwendet werden.

HINWEIS:

- Um die USB-DAC-Funktion zu verwenden, müssen Sie den USB-Modus im Pulldown-Menü umschalten, bis das Symbol „USB-DAC“ angezeigt wird.
- Wenn der N3-Ultra über ein USB-Kabel an einen externen Player angeschlossen wird, zeigt er den DAC-Benutzeroberflächenbildschirm an und stoppt alle lokalen Wiedergabefunktionen.
- Der Cayin Digital Audio Player unterstützt Windows, Mac OS und Android (teilweise) und kann als externer Player verwendet werden.
- Computer, Tablets und Smartphones können als externe Player verwendet werden. Hierzu muss ein geeignetes USB-Kabel für den USB-Anschluss dieser externen Player erworben werden (OTG-Fähig).
- Wenn der externe USB-Player als USB-DAC angeschlossen wird, überträgt er das USB-Signal und lädt gleichzeitig den N3-Ultra auf. Bitte stellen Sie sicher, dass der externe USB-Player diese Anforderung erfüllen kann.
- Windows-Systeme benötigen möglicherweise einen geeigneten USB-Audiotreiber, bevor es N3-Ultra als USB-DAC erkennt und eingebunden wird. Bitte laden Sie den entsprechenden USB-Audiotreiber von <http://en.cayin.cn/> herunter und installieren Sie diesen.

Dateien Verwalten

Schalten Sie den USB-Modus über das Pulldown-Menü um, bis das Symbol „USB-Speicher“ angezeigt wird. Verbinden Sie den USB-Anschluss von N3-Ultra mit einem der USB-Anschlüsse Ihres Computers. Ihr Computer sollte den N3-Ultra bei der ersten Verbindung innerhalb von zwei Minuten erkennen und Sie zur entsprechenden Aktion auffordern.

Wenn Sie die Ordnerstruktur des internen Speichers oder der TF-Karte auf Ihrem Computerbildschirm sehen, können Sie Ihre N3-Ultra-Musikbibliothek von Ihrem Computer aus durchsuchen und verwalten.

9. Mehrfarbig leuchtende Smart-LED

Orange	Verlustbehaftete Komprimierung
Gelb	44,1 kHz - 48 kHz
Grün	88,2 kHz - 96 kHz
Blau	176,4 kHz - 192 kHz
Violett	352,8 kHz - 384 kHz
Weißes	DSD64/128/256

Bedienung

10. Laden des DAP

Der N3-Ultra beginnt mit dem Laden des Akkus, wenn Sie den Player über ein USB-Kabel Typ C (im Lieferumfang enthalten) an ein USB-Ladegerät anschließen. Während des Ladevorgangs wird auf dem N3-Ultra-Bildschirm ein Akkuladesymbol mit Akkukapazität angezeigt. Die intelligente LED auf der Home/Return-Taste fungiert als Ladeanzeige: Sie blinkt während des Ladevorgangs und leuchtet dauerhaft, wenn der Ladevorgang abgeschlossen ist. *Der N3 Ultra kann mit einem QC.3 fähigen Ladegerät schnell geladen werden.*

HINWEIS:

- Ein Ladegerät ist nicht im N3-Ultra-Paket enthalten. Bitte besorgen Sie sich vor Ort ein hochwertiges Ladegerät, das den N3-Ultra unterstützt.
- Bitte stellen Sie den N3-Ultra beim Laden in eine gut belüftete Umgebung, da die Temperatur des Players während des Ladevorgangs höher ist als bei normaler Wiedergabe.
Bitte decken Sie den Player während des Ladevorgangs nicht ab.
- Bitte laden Sie den Akku bei Raumtemperatur auf. Das Laden bei sehr hohen oder niedrigen Temperaturen kann während des Ladevorgangs zu Akkufehlern führen.
- Wenn der Player an einen USB-Anschluss eines Computers angeschlossen und geladen wird, stoppt der Player die Musikwiedergabe.
- Bitte verwenden Sie den Player nicht während des Ladevorgangs.

Ladeanzeige

Blinkt beim Laden. Leuchtet kontinuierlich, wenn der Ladevorgang abgeschlossen ist. Sie können die Smart LED im Systemeinstellungsmenü aktivieren oder deaktivieren. Wenn Sie während des Ladevorgangs Musik wiedergeben, fungiert die Smart-LED nur als Ladeanzeige.

Erweiterbarer Speicher: TF-Karte/OTG

Sie können die lokale Speicherkapazität des Player über eine TF-Karte mit bis zu 1 TB erweitern

USB On-the-Go (OTG)

Der USB-Typ-C-Anschluss unterstützt die OTG-Funktion.

Sie können einen USB-Stick oder Kartenleser anschließen, um die lokale Speicherkapazität ebenfalls zu erweitern.

Firmware-Upgrade

Cayin wird je nach Bedarf neue Firmwareversionen veröffentlichen, um die Funktion des N3-Ultra zu verbessern und zu optimieren. Bitte befolgen Sie die Anweisungen der auf <http://en.cayin.cn/> veröffentlichten Firmware, um das Firmware-Upgrade durchzuführen und abzuschließen.

Sicherheitshinweise

1. Verwenden Sie das Gerät nicht in extremen Umgebungen wie Hitze, Kälte, Staub, Rauch oder hoher Feuchtigkeit.
 2. Platzieren Sie das Gerät nicht in der Nähe von Gegenständen, die starke Magnetfelder abstrahlen können.
 3. Verwenden Sie das Gerät nicht bei Gewitter.
 4. Achten Sie darauf, dass das Gerät nicht herunterfällt, gequetscht wird oder mit harten Gegenständen zusammenstößt.
 5. Verwenden Sie keine chemischen Lösungsmittel oder Reinigungsmittel, um das Gerät zu reinigen.
 6. Es ist normal, dass sich das Gerät beim Laden oder bei der Wiedergabe leicht heiß wird.
 7. Bitte vergewissern Sie sich, dass der Lautstärkewert richtig eingestellt ist, bevor Sie die Kopfhörer einsetzen.
 8. Bitte verwenden Sie den Player nicht während des Ladens.
 9. Wenn Sie dieses Gerät längere Zeit nicht verwenden, müssen Sie es dennoch regelmäßig aufladen, um die Akkuleistung aufrechtzuerhalten.
 10. Bitte versuchen Sie nicht, das Gerät zu öffnen, da dies zu Schäden führen und die Garantie erlöschen kann. Bitte wenden Sie sich an Ihren Händler vor Ort, wenn Sie einen Garantie- und/oder Reparaturservice benötigen.
 11. Stellen Sie das Gerät nicht ins Feuer und versuchen Sie nicht, den Player zu erhitzen. Dies kann dazu führen, dass die Batterie explodiert. Wenn Sie bemerken, dass die Batterie des Geräts zu heiß wird, schalten Sie den Player aus und ziehen Sie das Ladekabel, die Kopfhörer und alle angeschlossenen externen Geräte ab.
- GB8898-2011 (Audio-, Video- und ähnliche elektronische Geräte – Sicherheitsanforderungen), China Quality Certification Centre (CQC)

Garantieservice

Um den Garantieservice zu gewährleisten muss die Originalrechnung und eine genaue Fehlerbeschreibung dem defekten Gerät beigelegt werden. Das defekte Produkt muss an Ihren Händler oder an unseren Service zurückgeschickt werden, wenn er oder unsere Firma Ihre Beanstandung akzeptiert. Wurde das Gerät ohne die Erlaubnis unserer Firma geöffnet, erlöschen jegliche Garantie-Leistungsansprüche.

Durch eine Inanspruchnahme unserer Garantie wird die ursprüngliche Garantiefrist weder verlängert noch wird eine neue Garantiefrist in Gang gesetzt.

Sollten Sie also eine Beanstandung haben, wenden Sie sich bitte an Ihren Händler oder an eine autorisierte Werkstatt oder Annahmestelle. In Ihrem eigenen Interesse sollten Sie allerdings zuvor die Bedienungsanleitung lesen.

Serviceanschrift:

Cayin Service
Noll & Deyerling GbR
Unter den Linden 36
36381 Schlüchtern

Tel.: 06661-153 88 62
E-Mail: contact@lyric-audio.de

Problembehebungen

Wenn Sie alles aus der Tabelle überprüft haben und das Gerät immer noch nicht funktioniert, wenden Sie sich bitte an Ihren Händler.

Problem	Ursache	Abhilfe
Gerät schaltet nicht ein.	Der Akku ist zu schwach, um das Gerät einzuschalten.	Laden Sie den Akku auf und versuchen Sie erneut, das Gerät einzuschalten.
	Die Umgebungstemperatur ist zu hoch oder zu niedrig.	Verwenden Sie die Geräte nicht in Umgebungen mit extremer Kälte oder Hitze.
Automatische Abschaltung während der Wiedergabe	Der Akku ist zu schwach	Vor der Verwendung den Akku aufladen. Den Player nicht verwenden, wenn der Akku zu schwach ist
Kein Ton aus den Kopfhörern	Lautstärke zu niedrig	Lautstärke auf geeignete Position einstellen
	Kopfhörer oder Anschlüsse beschädigt oder schlechter Kontakt.	Kopfhörer wechseln, sicherstellen, dass alle Kabel fest angeschlossen sind.
Musikdatei kann nicht wiedergegeben werden	Musikdatei wurde beschädigt.	Beschädigte Musikdatei löschen oder andere Musikdateien wiedergeben.
	Der Player unterstützt das Dateiformat nicht.	Andere Musikdateien wiedergeben
Fehler bei der Dateiwiedergabe	Musikdatei wurde möglicherweise entfernt oder bearbeitet	Musikbibliothek aktualisieren
USB-DAC kann nicht erkannt werden	Der Treiber wurde nicht richtig installiert oder eingerichtet.	Laden Sie den entsprechenden USB-Audiotreiber von http://en.cayin.cn/ herunter und installieren Sie ihn.
	Die PC-Musikwiedergabesoftware hat dieses Gerät nicht als Wiedergabeausgang festgelegt	Wählen Sie N3Ultra als Systemausgabegerät in Ihrer Musikwiedergabesoftware auf Ihrem Computer.
System-Neustart		Halten Sie die Einschalttaste gedrückt, um den Player neu zu starten, oder die RESET-Taste, um ihn neu zu starten.

Spezifikationen

Produkthighlights

DAC: AK4493S×2	Vakuumpöhre: JAN6418×2	Display: IPS 4,1" (1280 x 720)
Batterie: 3,8 V, 4500 mAh	Abmessungen: 125 x 65,5 x 19,5 mm	Nettogewicht: 200 g ± 10 g

Batteriedaten

Speilzeit	Testbedingungen: Bildschirm aus, mittlere Verstärkung, Lautstärke 30, 32-Ohm-Kopfhörer, Wiedergabe von Musikdateien im WAV-Format mit 16 Bit und 44,1 kHz			
	3,5 mm (unsymmetrisch)		3,5 mm (unsymmetrisch)	
	Röhre	Transistor	Röhre	Transistor
	~ 9,5 Std.	~ 12 Std.	~ 8 Std.	~ 10 Std.
Laden	Lademodus	Standard (DC 5 V 2 A)	QC3.0	
	Ladezeit	~ 3,5 Std.	0 - 100 % ~ 2,0 Std. 20 - 80 % ~ 1,0 Std.	

Spezifikationen

Digital Audio Aus-/Eingang

S/PDIF Coaxial	PCM: bis 192 KHz DSD: bis DSD64 (DoP Mode) Ausgangsimpedanz: 75 Ω Ausgangsspannung: 0,5 Vp-p (@75Ω)
USB - Audio Ausgang	PCM: bis 32 Bit / 768 KHz DSD: bis DSD512 (Native Mode) / DSD256 (DoP Mode) / PCM 88,2 KHz (D2P Mode)
USB - Audio Eingang	PCM: bis 32 Bit / 768 KHz DSD: bis DSD512 (Native Mode) / DSD256 (DoP Mode) / USB-C (Asynchronous USB Audio Class 2.0) <i>Unterstützt Windows (Treiber erforderlich), Mac OS, Android (teilweise)</i>

Spezifikationen

Kopfhörer-Ausgang

3,5 PO (Transistor)	Nennleistung Frequenzgang Klirrfaktor Dynamikbereich SNR Kanaltrennung Ausgangsimpedanz	250 mW (@32 Ω) 20 Hz - 20 KHz (±0,2 db) 0.008 % (1 KHz, 32 Ω) 120 db 120 db 77 db (1KHz, 32 Ω) 0,5 Ω
3,5 PO (Röhre)	Nennleistung Frequenzgang Klirrfaktor Dynamikbereich SNR Kanaltrennung Ausgangsimpedanz	250 mW (@32 Ω) 20 Hz - 20 KHz (±0,6 db) 2,0 % (1 KHz, 32 Ω) 113 db 113 db 76 db (1KHz, 32 Ω) 0,5 Ω
4,4 PO (Transistor)	Nennleistung Frequenzgang Klirrfaktor Dynamikbereich SNR Kanaltrennung Ausgangsimpedanz	600 mW (@32 Ω) 20 Hz - 20 KHz (±0,2 db) 0.008 % (1 KHz, 32 Ω) 121 db 121 db 116 db (1KHz, 32 Ω) 1 Ω
4,4 PO (Röhre)	Nennleistung Frequenzgang Klirrfaktor Dynamikbereich SNR Kanaltrennung Ausgangsimpedanz	600 mW (@32 Ω) 20 Hz - 20 KHz (±0,6 db) 2,0 % (1 KHz, 32 Ω) 113 db 113 db 92 db (1KHz, 32 Ω) 1 Ω

Spezifikationen

Line-Ausgang

3,5 LO (Transistor)	Ausgangspegel Frequenzgang Klirrfaktor Dynamikbereich SNR Kanaltrennung Ausgangsimpedanz	2,1 V (hoch) / 1,6 V (mittel) / 1,0 V (niedrig) je 10 KΩ 20 Hz - 20 KHz ($\pm 0,2$ db) 0.004 % (1 KHz, 47 KΩ) 122 db 122 db 100 db (1KHz, 47 KΩ) 100 Ω
3,5 LO (Röhre)	Ausgangspegel Frequenzgang Klirrfaktor Dynamikbereich SNR Kanaltrennung Ausgangsimpedanz	2,1 V (hoch) / 1,6 V (mittel) / 1,0 V (niedrig) je 10 KΩ 20 Hz - 20 KHz ($\pm 0,6$ db) 2,0 % (1 KHz, 47 KΩ) 113 db 113 db 96 db (1KHz, 47 KΩ) 100 Ω
4,4 LO (Transistor)	Ausgangspegel Frequenzgang Klirrfaktor Dynamikbereich SNR Kanaltrennung Ausgangsimpedanz	4,2 V (hoch) / 3,2 V (mittel) / 2,0 V (niedrig) je 10 KΩ 20 Hz - 20 KHz ($\pm 0,2$ db) 0.004 % (1 KHz, 47 KΩ) 125 db 125 db 122 db (1KHz, 47 KΩ) 200 Ω
4,4 LO (Röhre)	Ausgangspegel Frequenzgang Klirrfaktor Dynamikbereich SNR Kanaltrennung Ausgangsimpedanz	4,2 V (hoch) / 3,2 V (mittel) / 2,0 V (niedrig) je 10 KΩ 20 Hz - 20 KHz ($\pm 0,6$ db) 2,0 % (1 KHz, 47 KΩ) 113 db 113 db 98 db (1KHz, 47 KΩ) 200 Ω

Cayin wird exklusiv von



vertrieben.

An der Kreuzheck 8 • 61479 Glashütten • Telefon: 06174 - 9554412 • E-Mail: info@cayin.com

Alle Rechte vorbehalten. Cayin Audio und das Cayin-Logo sind eingetragte Marken.

Dieses Dokument darf weder teilweise noch im Ganzen ohne vorherige schriftliche Genehmigung durch Cayin Audio Distribution GmbH reproduziert, gespeichert oder übertragen werden.

Obwohl jede Anstrengung unternommen wurde um sicherzustellen, dass der Inhalt zum Zeitpunkt der Veröffentlichung korrekt ist, können Leistungsmerkmale und Spezifikationen ohne Vorankündigung geändert werden.